

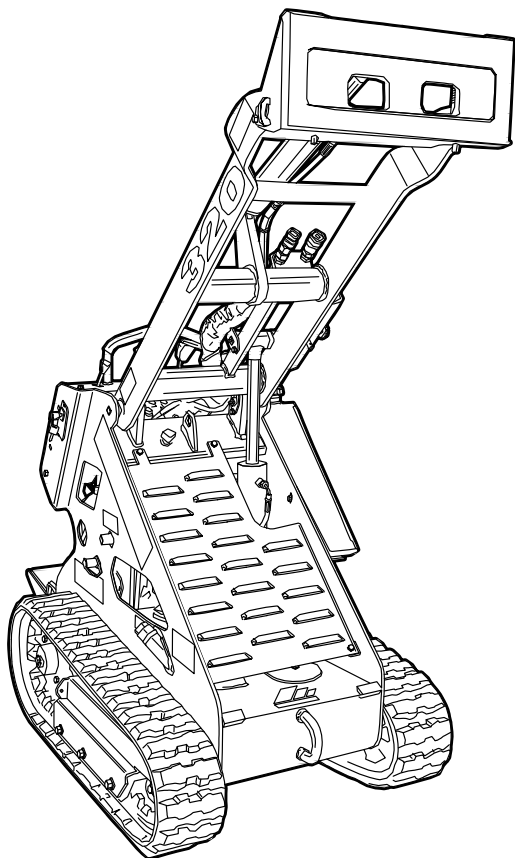
COMPACT **POWER**

**BOXER**

BIG POWER IN ALL PLACES

# Boxer 320 Componente

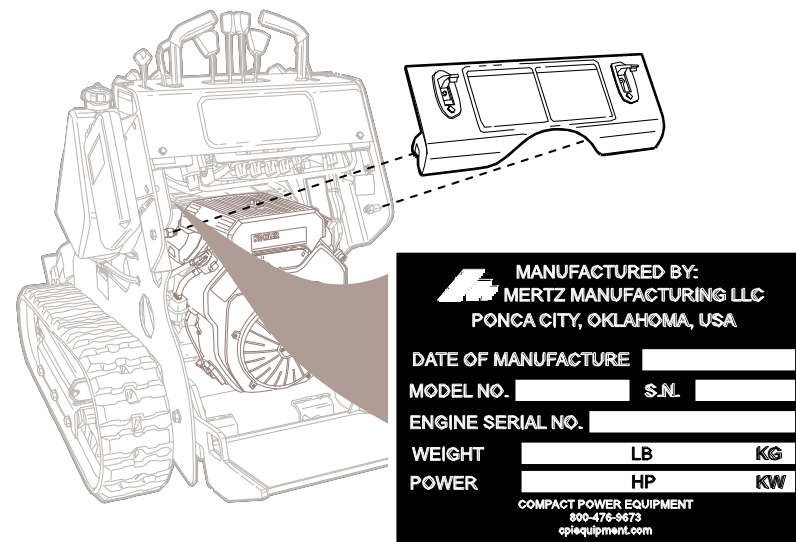
Seria No. 1518 si Urmatoarele



**Cuprins**

<b>Parti Componente si Ilustratii</b>	<b>Pagina</b>
Piese Schimb Mentenanta Rutina.....iv	iv
Platou Universal Montare si Brat Incarcare..... 2	2
Ansamblul Bratului de Incarcare..... 4	4
Etichete..... 6	6
Grup Antrenare Deplasare..... 8	8
Ansamblu cu Arc si Roata Mers in Gol..... 10	10
Ansamblu Roata Intermediara..... 11	11
Grup Comanda Supapa Principala..... 12	12
Grup Supapa Diverse..... 14	14
Ansamblu Cadru Posterior..... 16	16
Grup Motor si Filtru Hidraulic..... 18	18
Grup Electric..... 20	20
Grup Pompa ..... 21	21
Grup Baterie..... 22	22

Scriserile Seriei masinii in spatiul de mai jos, pentru referiri ulterioare. Seria masinii este localizata pe tablita de metal pe partea stanga a masinii.



Inregistreaza aici Seria masinii

## Piese de schimb pentru Mentenanta de Rutina

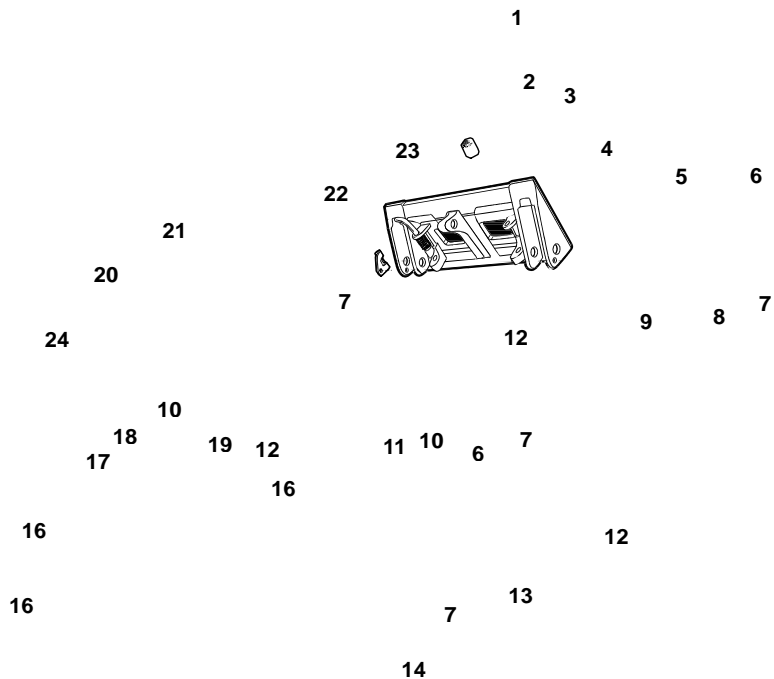
Urmatoarele componente trebuie considerate ca fiind stocul necesar la depozitul dvs. Avand acest stoc minim, asigurati o disponibilitate mare masinii dvs.

<b>Componenta</b>	<b>Part Number</b>
Element Filtru Aer.....	2393530.001
Prec-Curatator Filtru Aer.....	2393530.002
Filtru Benzina(In-Linie).....	2393525.004
Filtru Lichid Hidraulic.....	2420619.001
Filtru ulei motor. ....	2393525.001
Lichid Hidraulic.....	Chevron Rykon Premium ISO 46 sau echivalent
Kit etansare pt. Verin Inclinare.....	3015042.001
Kit etansare pt. Roata Motoare.....	L112282.001
Cheie contact.....	2414959.001

<b>Scule Speciale</b>	<b>Part Number</b>
Indicator Presiune/Debit.....	70661
Test Port Pressure Gauge.....	999-990

***This page intentionally left blank***

Platou Universal Montare Grup Brat Incarcare

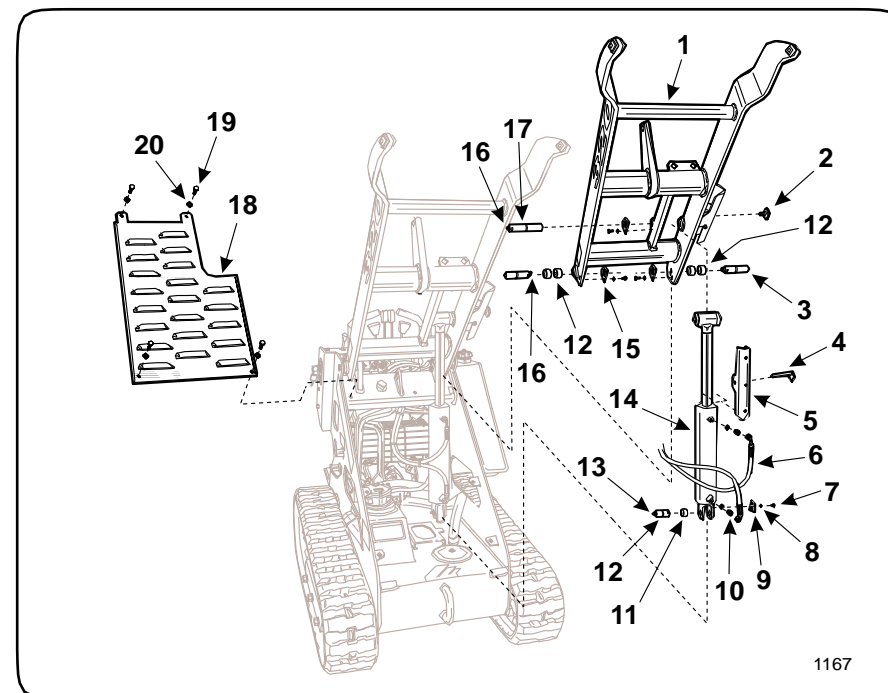


Universal Mounting Plate and Loader Arm Group

Item No.	Description	Quantity	Part Number
1	TIJA DE BLOCARE	2	3010612
2	ARC	2	2401687
4	PLATOU CUPLARE ATASAMENT	2	3010925
5	CLEMA -DREAPTA	2	3014221
6	TIJA ROTUNDA	2	3010895
7	STUT GRESARE	7	2651851
8	BOLT	2	1913309C
9	SAIBA	2	2303412
10	CLEMA (INCHISA)	4	3015284
11	VERIN INCLINARE	1	3015042
	11A KIT ETANSAREVERIN INCLINARE (Neprezentat)	1	3015042.001
12	SIGURANTA	4	3010035
13	CADRUL BRATULUI	1	3016210
14	TIJA ROTUNDA	1	3010896
15	BUSHING	10	3010035
16	FURTUN AUXILIAR	2	3016017
17	FITING INTERMEDIAR	2	2419674
18	CUPLA RAPIDA, "MAMA"	1	2420686
19	CUPLA RAPIDA, "TATA"	1	2420687
20	FURTUN, FC639-04-04	1	3600014-062.00
21	FITING 90 GRADE	2	2416665
22	CLEMA -STANGA	2	3014222
23	OPRITOR TIJA CUPLARE	2	3010378
24	FURTUN	1	3600026-048.00

*This page intentionally left blank*

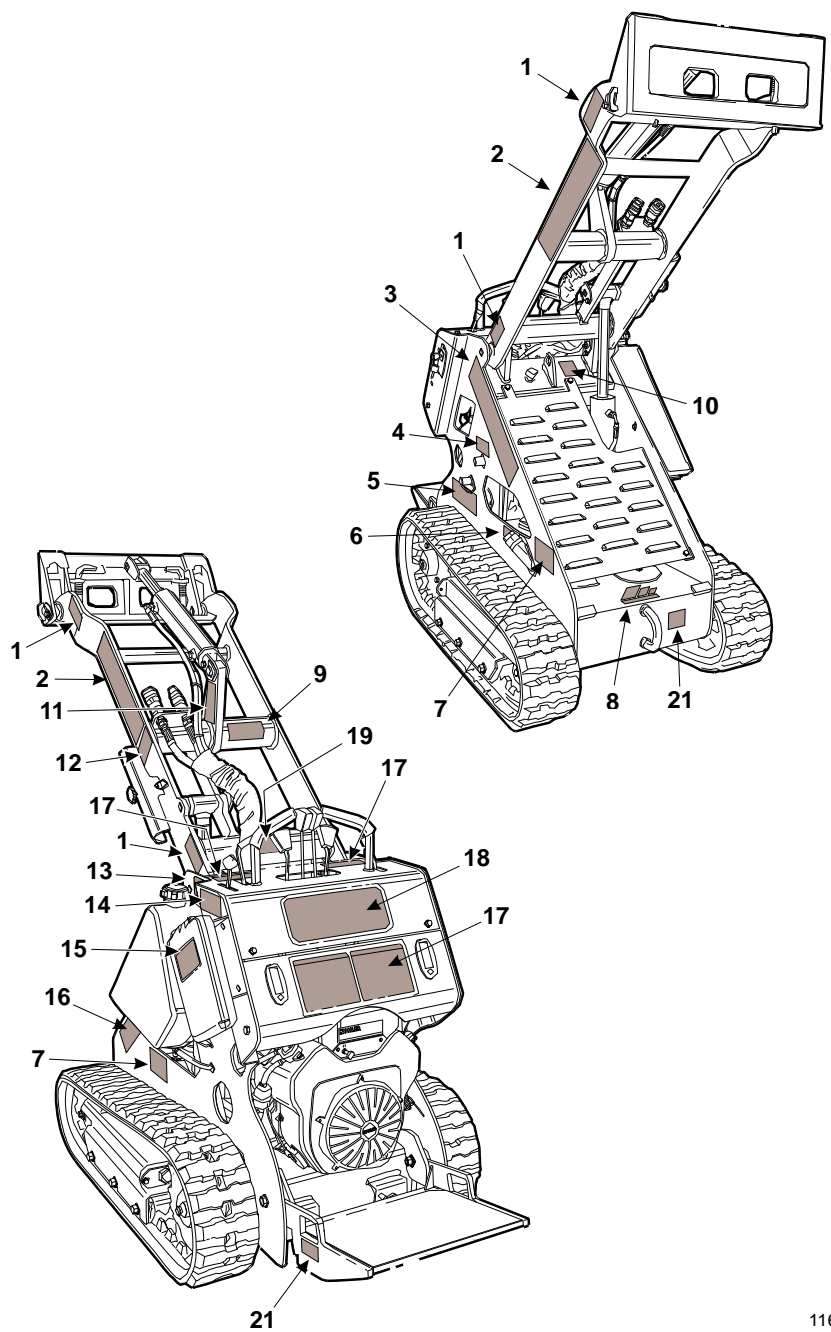
**Ansamblu Brat Incarcare**



1167

Art.	Descriere	Cantitate	Part Number
1	CADRUL BRATULUI	1	3016210
2	BUTON CANELAT	1	2394135
3	STIFT ROTUND	2	3010838
4	AC BLOCAJ BRAT	1	2397603
5	BLOCAJ BRAT	1	3016221
6	FURTUN VERIN RIDICARE	2	3600014-033.00
7	BOLT	4	1913309C
8	PIULITA	4	2303412
9	SIGURANTA	1	3010725
10	FITTING, SAE MALE STR	2	2416659
11	BUSHING	7	3010035
12	STIFT ROTUND	1	3010896
13	STUT GRESARE 90 GRADE	1	2651851-A
14	VERIN RIDICARE	1	3015040
15	CLEMA	1	3015284
16	STUT GRESARE	3	2651851
17	TIJA ROTUNDA	1	3015052
18	CAPAC MOTOR	1	3016141
19	BOLT	4	1913318C
20	SAIBA	4	2303411

Grup Etichete

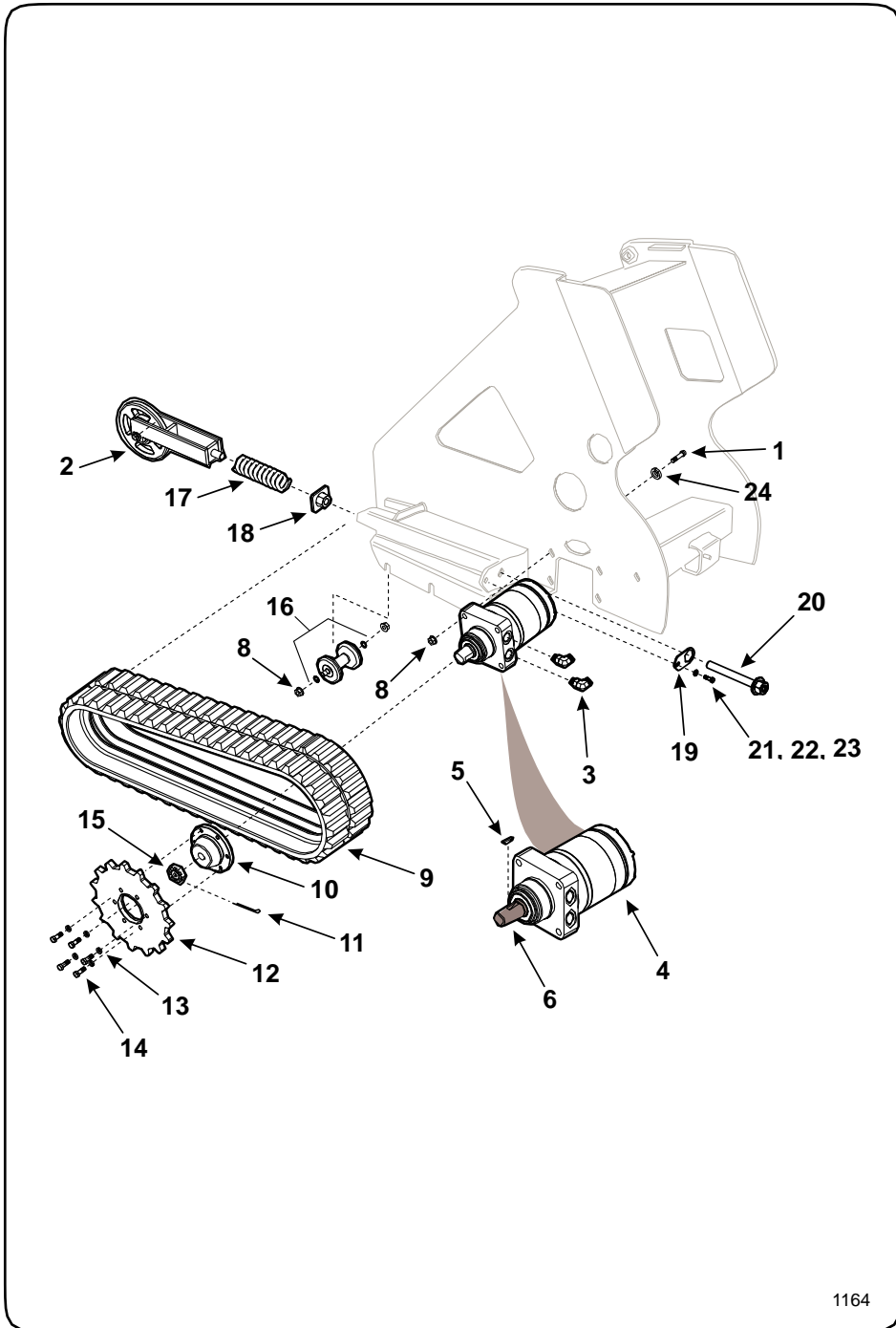


1166

Grup Etichete

Art.	Descriere	Cantitate	Part Number
1	ETICHETA PERICOL STRIVIRE	4	3012105
2	ETICHETA 320	2	2400492
3	ETICHETA BOXER	1	2400490
4	ETICHETA PERICOL ARDERE	1	3012104
5	ETICHETA BOXER	1	2400491
6	ETICHETA RYKON PREMIUM ISO 46	1	2400467
7	ETICHETA STAY BACK	2	3012107
8	MERTZ INSIGNA	1	2396472
9	SIGURANTA ATASAMENT	1	3012101
10	ETICHETA OCHI DE RIDICARE	1	0K18608.009
11	PERICOL ARDERE CONECTOR RAPID	1	3012103
12	ETICHETA BLOCAJ VERIN	1	3012108
13	ETICHETA NUMAI BENZINA	1	3012114
14	ETICHETA AVERTIZARE REALIMENTARE	1	3012100
15	ETICHETA CITESTE MANUALUL	1	3012106
16	ETICHETA BOXER	1	2400489
17	ETICHETA SIGURANTA OPERATOR	1	3014124
18	ETICHETA COMENZI OPERATOR	1	3016199
19	ETICHETA SUPAPA AUX PE NEUTRU	1	3012102
20	IMPAMANTARE BATERIE (NEPREZENTAT)	1	3012112
21	ETICHETA URECHE PRINDERE	3	0K18608.008

Grup Deplasare

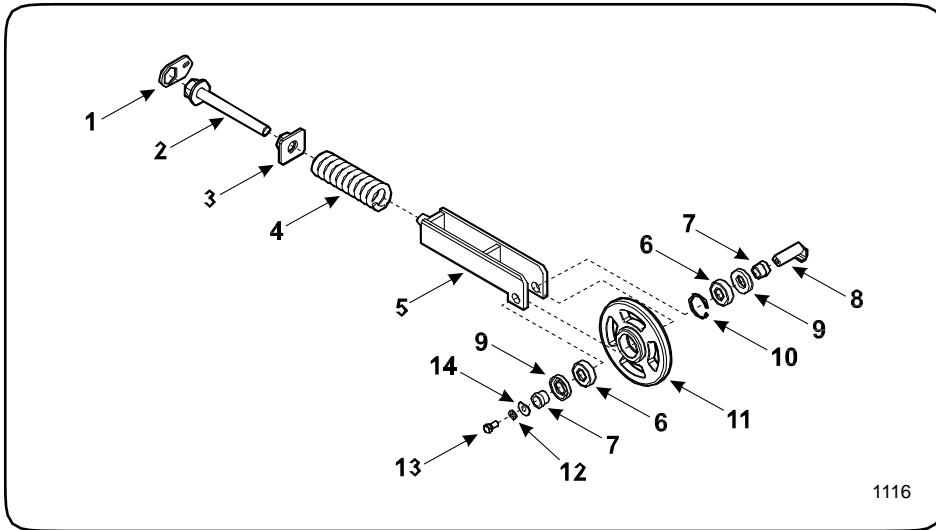


1164

Grup Deplasare

Art.	Descriere	Cantitate	Part Number
1	BOLT	8	1913367C
2	ANSAMBLU ROATA MERS IN GOL	2	3010904
3	FITTING	4	2416656
4	MOTOR ANTRENARE ROATA	2	L112282
5	PANA	2	L112282.002
6	STIFT ANTRENARE	2	L112282.003
7	KIT ETANSARE ROATA MOTOARE (NEPREZENTAT)	2	L112282.001
8	PIULITA FLANSA	20	70.70492
9	SENILA	2	2412017
10	BUTUC ANTRENARE	2	3014195
11	SIGURANTA	2	1630444
12	ROATA ANTRENARE	2	3014196
13	SAIBA PLATA	12	2398376
14	BOLT	12	1913337F
15	PIULITA CASTEL	2	1471227
16	ANSAMBLU ROATA MEDIANA "MOSOR"	6	3010906
17	ARC TENSIONARE SENILA	2	2421900
18	PLACUTA SUDATA BOLT TENSIONARE	2	3010777
19	PLACUTA, BLOCAJ BOLT TENSIONARE	2	3010778
20	ELEMENT SUDAT, BOLT TENSIONARE	2	3016061
21	BOLT	2	1913309C
22	SAIBA	2	2303143
23	SAIBA, BLOCARE	2	2303412
24	SAIBA, BLOCARE	20	2303415

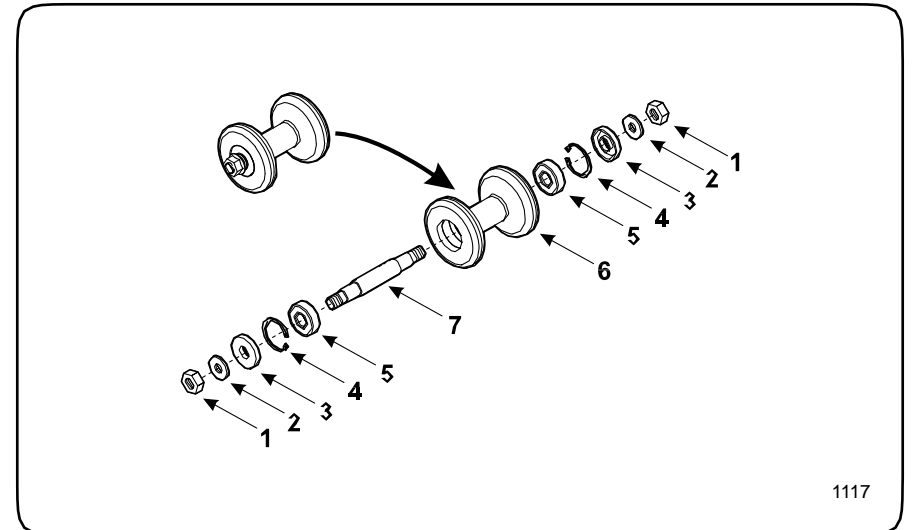
Ansamblu tensionare si roata mers in gol



1116

Art.	Descriere	Cantitate	Part Number
1	PLACUTA BLOCAJ TENSIONARE	1	3010778
2	BOLT SUDAT TENSIONARE	1	3010786
3	ELEMENT SUDAT PENTRU TENSIONARE	1	3010777
4	ARC	1	2421900
5	FURCA SUDATA , PARTEA DREAPTA	1	3010770P
	FURCA SUDATA , PARTEA STANGA	1	3010770P
6	CUZINET	2	2410266
7	DISTANTIER TUBULAR	2	3010476
8	TIJA	1	3010474
9	GARNITURA	2	2414963
10	SIGURANTA	1	2401861
11	ROATA FRONTALA MERS IN GOL	1	3010487
12	SAIBA	1	3010519
13	BOLT	1	1913321C

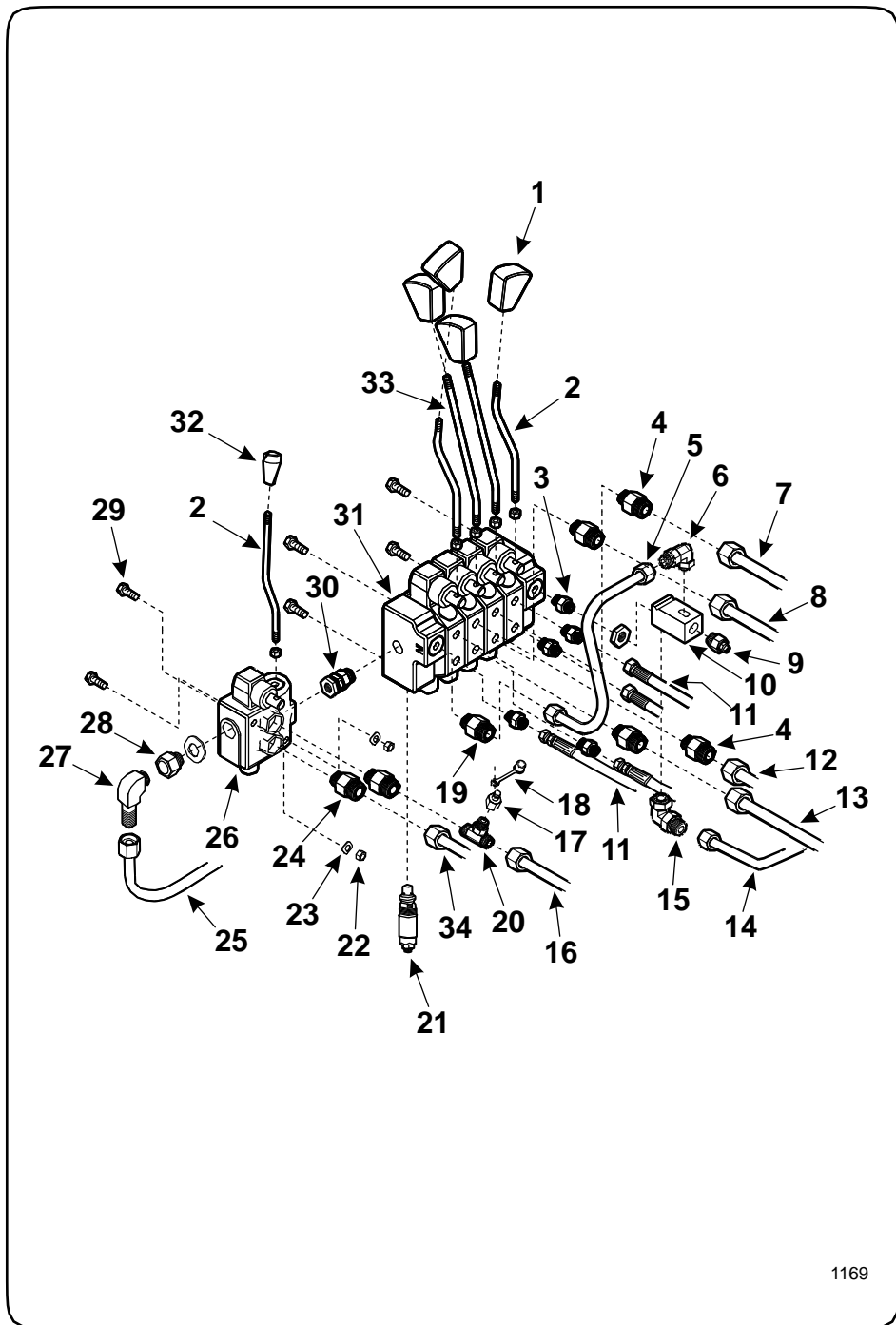
Ansamlul rotii intermediare



1117

Art.	Descriere	Cantitate	Part Number
1	PIULITA	2	70.70492
2	SAIBA	2	2398376
3	GARNITURA	2	2414982
4	SIGURANTA	2	2401860
5	CUZINET	2	2410265
6	ROATA INTERMEDIARA MOSOR	1	3010763
7	AX ROATA	1	3010781

Grup Supapa de Comanda principala



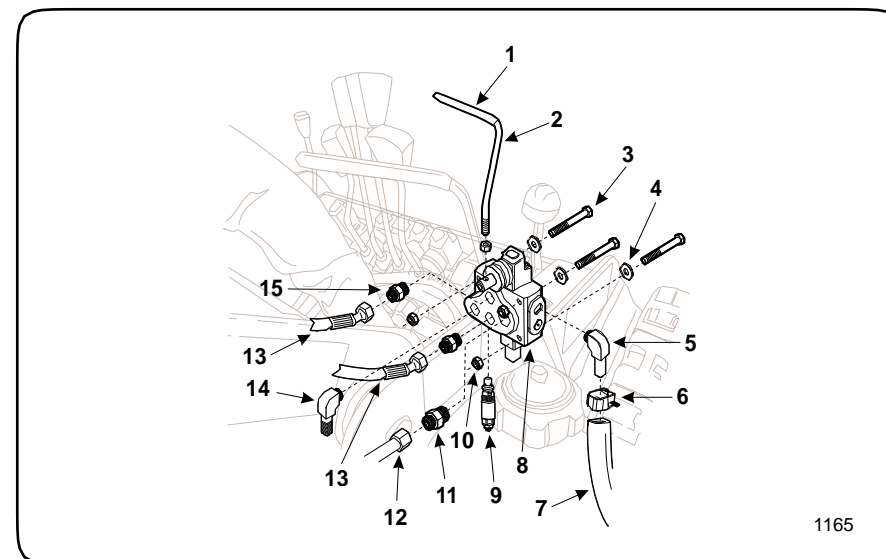
1169

Grup Supapa de Comanda principala

Item No.	Description	Quantity	Part Number
1	BUTTON COMANDA	4	L117270
2	LEVIER COMANDA CUVA	3	3015134
3	FITTING	4	2419618
4	FITTING	5	2419630
5	TUBE ASSEMBLY	1	3016175
6	FITTING	1	2420694
7	CONDUCTA	1	3016170
8	CONDUCTA	1	3016172
9	FITTING	1	2419630
10	SUPAPA CONTRABALANS	1	2405230
11	ANSAMBLU FURTUN VERIN RIDICARE	4	3600014-033.00
12	CONDUCTA	1	3016171
13	CONDUCTA	1	3016173
14	CONDUCTA	1	3016176
15	FITING 90 GRADE	1	2416668
16	CONDUCTA		3016181
17	PORT TESTARE	1	2420662
18	CAPAC PORT TESTARE	1	2413363
19	FITTING	1	2416661
20	FITTING T		2420674
21	CARTUS	1	2402256
22	PIULITA BLOCARE	2	2297460
23	SAIBA	6	2303140
24	FITTING	2	2416660
25	CONDUCTA	1	3016174
26	SUPAPA DIVERTER	1	2405228
27	FITING 90 GRADE	1	2416667
28	FITTING	1	2416693
29	BOLT	2	1913384C
30	FITTING CUPLARE	1	2420636
31	SUPAPA COMANDA	1	2405216
32	BUTON	1	L117280-1.001
33	LEVIER COMANDA	2	3015133
34	CONDUCTA	1	3016182

*This page intentionally left blank*

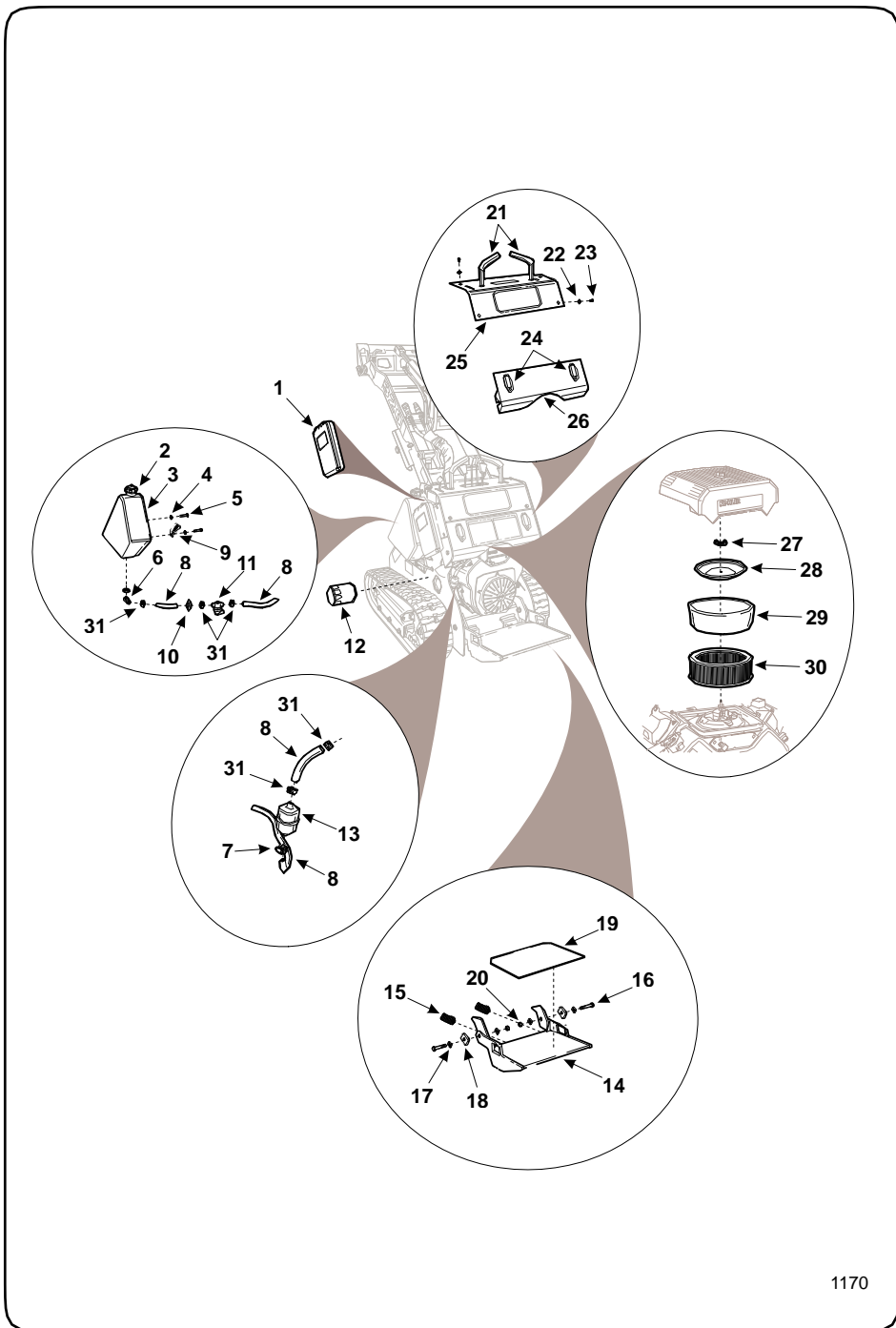
**Grup Supapa Auxiliare**



1165

Art.	Descriere	Cantitate	Part Number
1	TEXTURA MANER	1	2396752
2	LEVIER	1	3016068
3	BOLT	3	1913384C
4	SAIBA PLATA	3	2303143
5	FITTING, SAE "TATA" 90 GRADE	1	2420651
6	CLAMA	1	2413378
7	FURTUN	1	2400873-039.00
8	SUPAPA	1	2405229
9	CARTUS EVACUARE	1	2402256
10	PIULITA	3	2297460
11	FITTING, SAE	1	2419630
12	CONDUCTA	1	3016176
13	FURTUN	2	3016017
14	FITTING, SAE "TATA" 90 GRADE	1	2416667
15	FITTING, SAE "TATA" DREPT	2	2416660

Grup Cadru Posterior



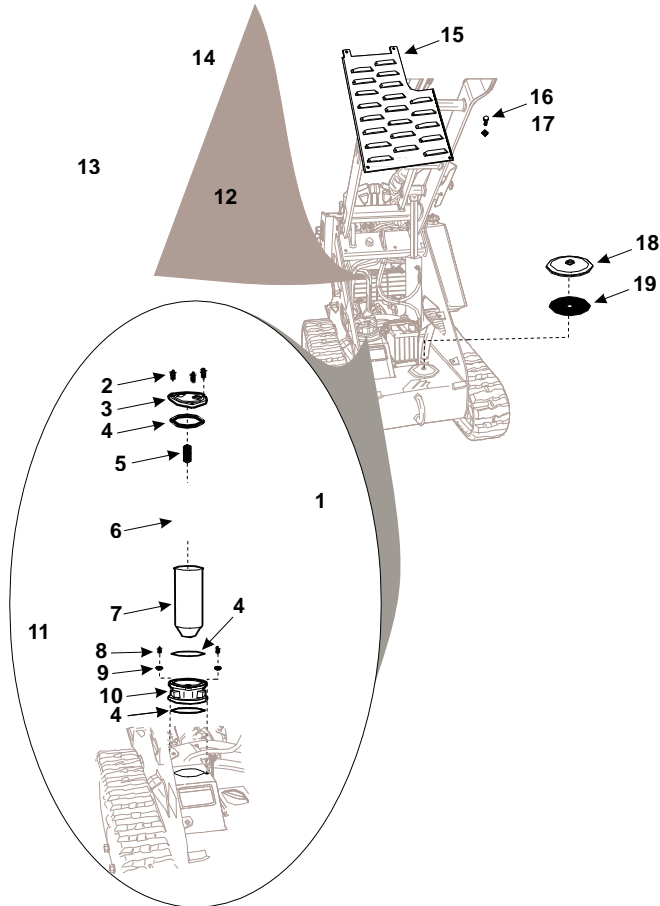
1170

Grup Cadru Posterior

Art.	Descriere	Cantitate	Part Number
1	LOC PASTRARE MANUAL	1	2400822
2	CAPAC REZERVOR/INDICATOR COMBUSTIBIL	1	2412003.001
3	REZERVOR COMBUSTIBIL	1	2412003
4	SAIBA PLATA	2	2303140
5	BOLT	2	1913308C
6	FITTING	1	2296593
7	CLAMA FURTUN	1	2293369
8	FURTUN COMBUSTIBIL	2	2400876.008
9	CLAMA	1	2410371
10	GROMMET	1	2290736
11	ROBINET OPRIRE ALIMENTARE COMBUSTIBIL	1	2402268
12	FILTRU ULEI MOTOR	1	12-050-01-S
13	FILTRU COMBUSTIBIL	1	2393525.004
14	PLATFORMA OPERATORULUI	1	3016150
15	ARC COMPRESARE	2	2417921
16	BOLT	2	1913389C
17	SAIBA	4	247111
18	ROUND BUSHING	2	3015268
19	CAUCIUC	1	2391393
20	PIULITA AUTOBLOCARE	2	70.70307
21	MANER SPRIJIN	2	2396730
22	SAIBA PLATA	4	2303148
23	BOLT	4	1913318C
24	BLOCAJ PANOUL ACCES	2	2397211
25	PANOUL COMANDA SUPERIOR	1	3016090
26	PANOUL ACCES SERVICE INFERIOR	1	3016194
27	SAIBA FLUTURE	1	12-100-01-S
28	CAPAC FILTRU AER, INTERIOR	1	24-096-01-S
29	PRECURATOR FILTRU AER	1	2393530.002
30	ELEMENT FILTRANT	1	2393503.001
31	CLAMA	5	2409375

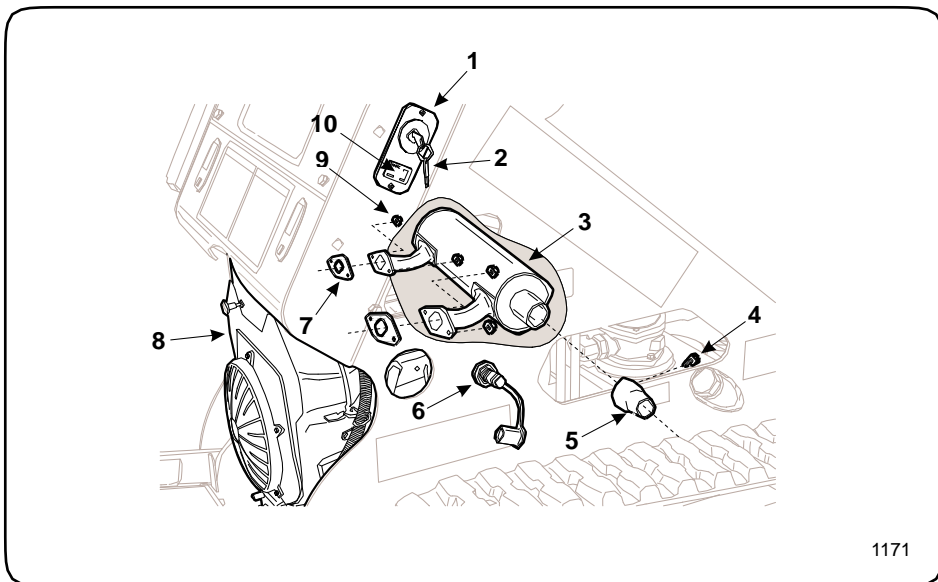
Grup Filtru Hidraulic

Grup Filtru Hidraulic



Art.	Descriere	Cantitate	Part Number
1	FILTRU HIDRAULIC	1	2420619
2	SURUB CAP HEXAGONAL	3	2420619.007
3	CAPAC FILTRU HIDRAULIC	1	2420619.005
4	INEL ETANSARE	1	2420619.002
5	ARC FILTRU HIDRAULIC	1	2420619.006
6	ELEMENT FILTRU HIDRAULIC	1	2420619.001
7	CORP INTRODUCERE FILTRU	1	2420619.003
8	BOLT	2	1913344C
9	SAIBA	2	2303143
10	CAP FILTRU	1	2420619.004
11	ANSAMBLU JOJA	1	3016158
12	FITING "TATA" 90 GRADE	1	2416668
13	FURTUN	1	2400830.03
14	CAPAC REZERVOR HIDRAULIC	1	2416209
15	ACOPERIS MOTOR	1	3016141
16	BOLT	4	2416217
17	SAIBA BLOCARE	4	2303411
18	CAPAC CURATARE REZERVOR HDRAULIC	1	2413360
19	GARNITURA CAPAC REZERVOR	1	2413360.001

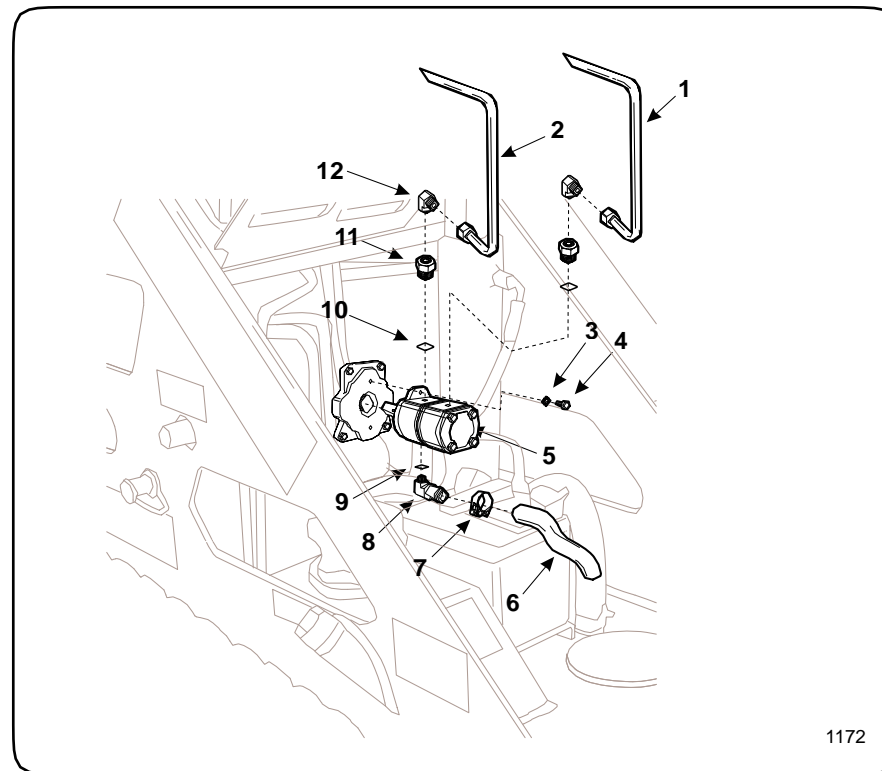
Esapament si Grup Electric



1171

Art.	Descriere	Cantitate	Part Number
1	CONTACT PORNIRE	1	2414959
2	SET CHEI	1	2414959.001
3	ESAPAMENT	1	24 068 06-S
4	TABLITA PRINDERE SURUB	1	2411995
5	RETINATOR SCANTEI	1	2393530.003
6	TERMINAL PORNIRE LA DISTANTA PLUS (+)	1	2702350
7	GARNITURA ESAPAMENT	2	2390590.008
8	MOTOR, KOHLER CH20 (20 CP)	1	2393530
9	PIULITA BLOCARE	4	2702013
10	CONTOR ORAR MOTOR	1	2391384
11	ALARMA PRESIUNE SCAZUTA ULEI (neprezentat)	1	2396139
12	NIVEL SCAZUT ULEI (neprezentat)	1	3012074
13	APRINDERE (neprezentat)	1	3012070
14	COMANDA TURATIE MOTOR (neprezentat)	1	2396134
15	GUARD, MUFFLER (not shown)	1	24 314 02-S

Grup pompa

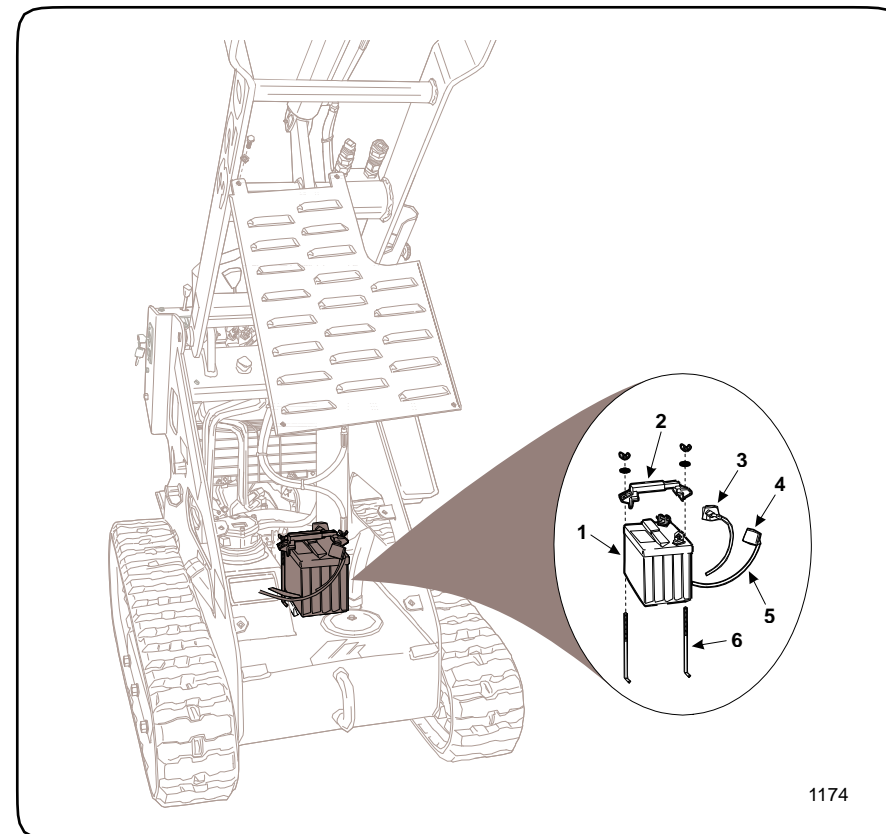


1172

Art.	Descriere	Cantitate	Part Number
1	CONDUCTA SUPERIOARA	1	3016182
2	CONDUCTA INFERIOARA	1	3016181
3	SAIBA	2	2303412
4	BOLT	2	1913327C
5	POMPA	1	2417601
6	CONDUCTA INTRARE	1	3015087
7	CLAMA	1	2413378
8	90 DEGREE O-RING FITTING, #12	1	2420650
9	INEL ETANSARE, #12	1	2394886
10	INEL ETANSARE, #10	2	2394885
11	FITTING "TATA", #10	2	2420638
12	FITTING 90 GRADE	2	2416668

*This page intentionally left blank*

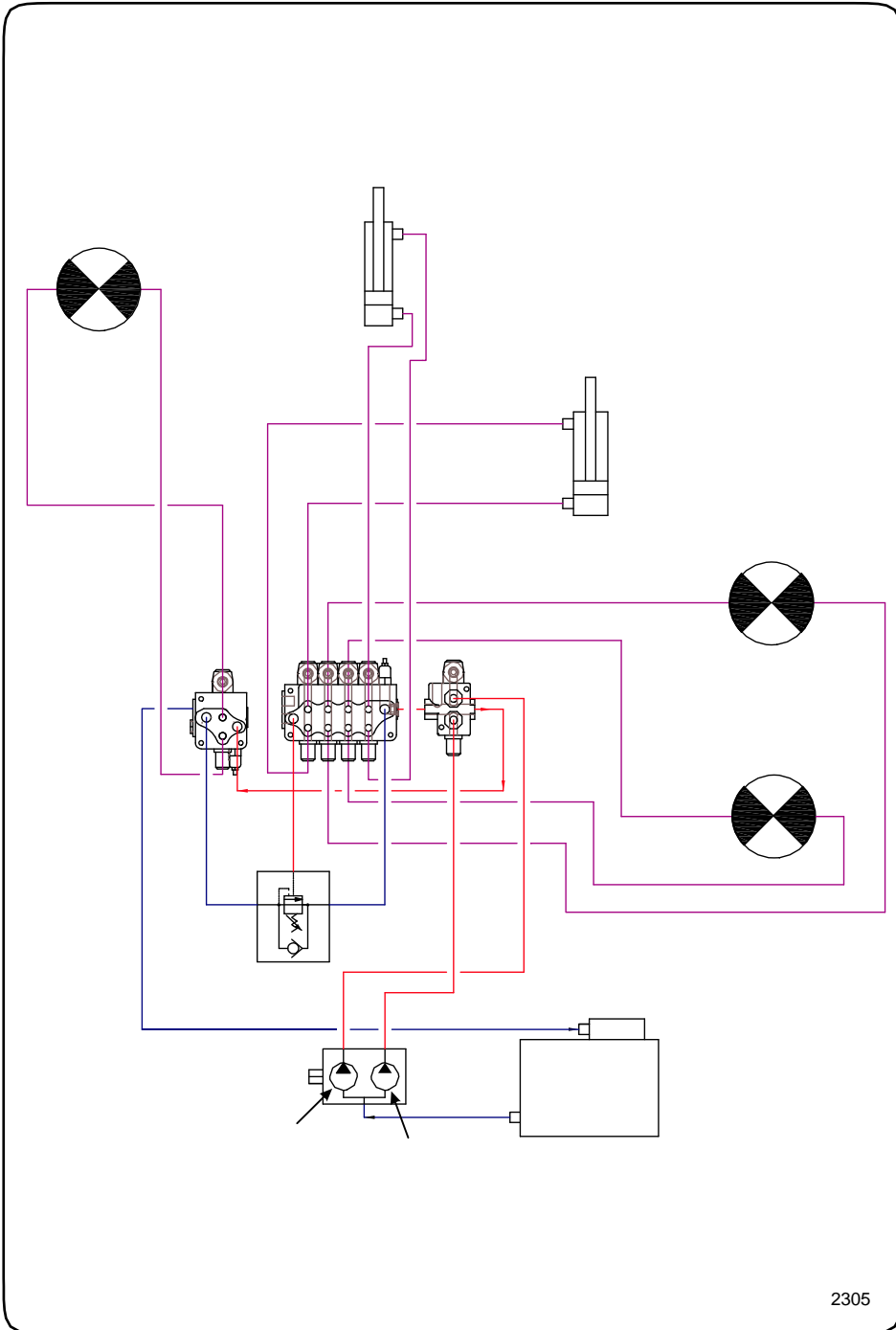
**Baterie (Acumulator)**



1174

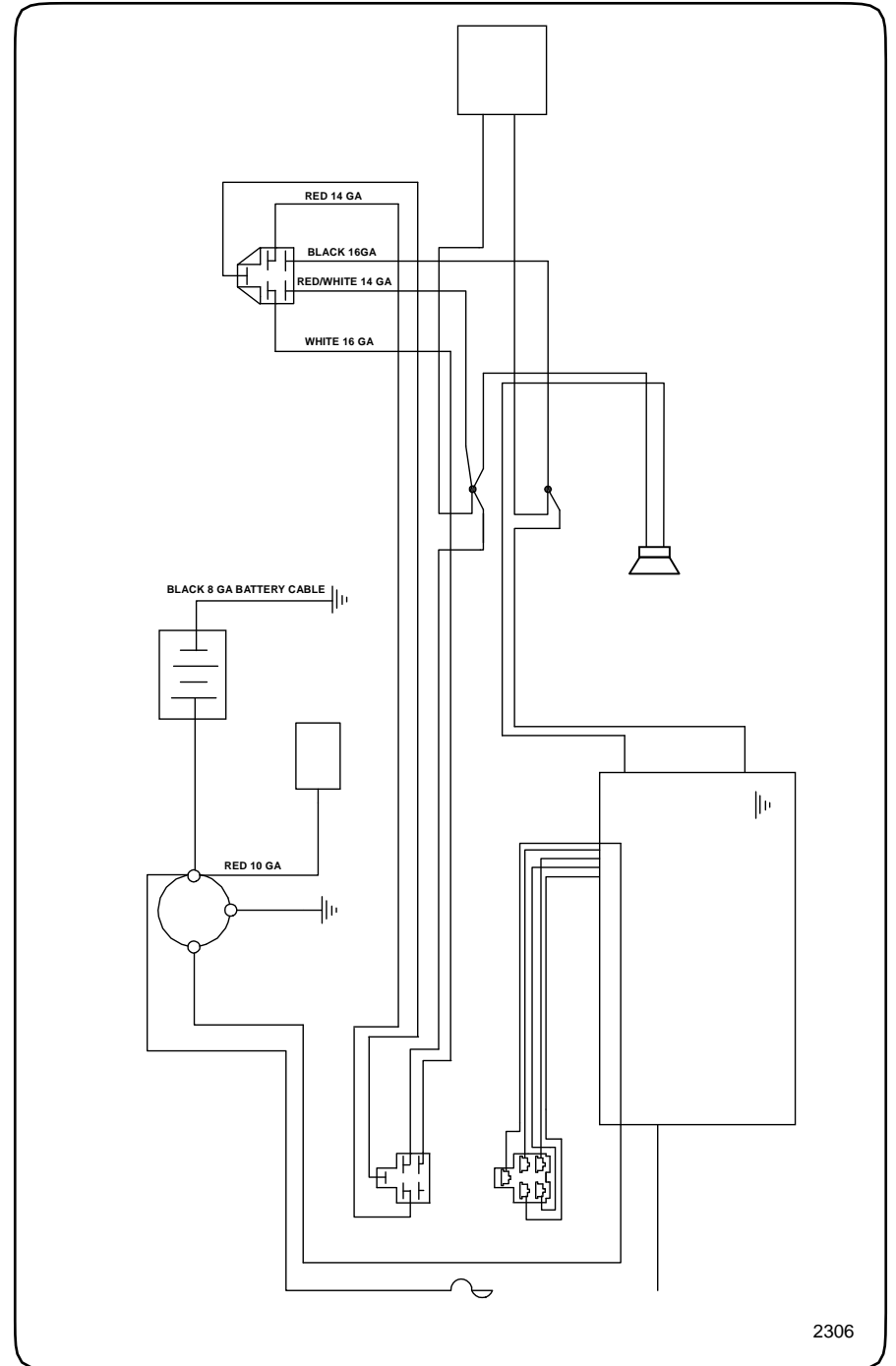
Art.	Descriere	Cantitate	Part Number
1	BATERIE	1	2505090
2	SUPPORT FIXARE BATERIE	1	2410242
3	PROTECTIE TERMINAL ROSU	1	2290993
4	PROTECTIE TERMINAL NEGRU	1	2290994
5	CABLU BATERIE	2	3012005
6	TIJE AJUSTABILE 10" FIXARE BATERIE	2	2413219

Schema Hidraulica



2305

Schema Electrica



2306

**COMPACT**

---

Compact Power Inc.  
P.O. Box 40 • Fort Mill, SC 29716

Phone: 800-476-9673 • Fax: 803-548-2762  
Web Site: <http://www.cpiequipment.com/>

Part No. 999-843 (Serial No.s 1518 & Higher)